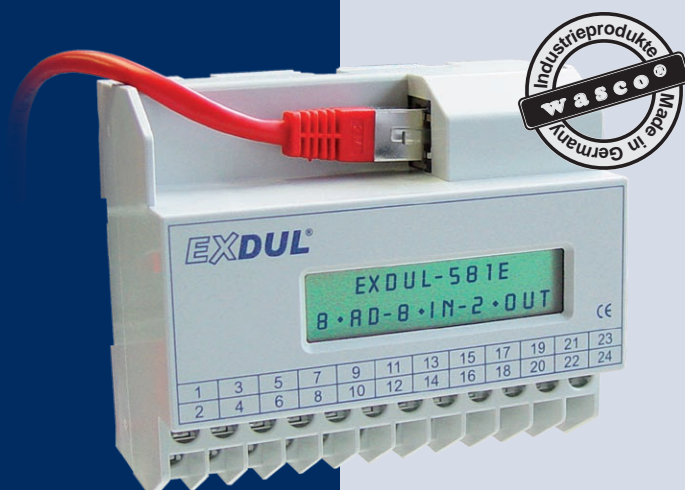


EXDUL-581E

Ethernet-Modul mit 8 analogen Eingängen, 8 Optokoppler-Eingängen, 2 Optokoppler-Ausgängen und LCD-Anzeige



8 A/D-Eingänge 16 Bit

8 A/D-Eingänge single-ended
oder

4 A/D-Eingänge differentiell

8 Optokoppler-Eingänge

2 Optokoppler-Ausgänge

5 Zähler 32 Bit

LCD-Anzeige

TECHNISCHE DATEN

Das EXDUL-581E verfügt über acht massebezogene oder vier differentiell 16 Bit A/D-Eingangskanäle mit bipolaren (+/-0,63 V, +/-1,27 V, +/-2,55 V, +/-5,1 V, +/-10,2 V) Eingangsspannungsbereichen. Die Wandlungsauslösung incl. der damit verbundenen Konfiguration der A/D-Komponenten (Bereich-/Kanalauswahl) erfolgt per Software-Befehl. Zusätzlich verfügt das Modul über acht digitale Eingänge und zwei digitale Ausgänge mit galvanischer Trennung über hochwertige Optokoppler und zusätzlichen Schutzdioden. Spezielle leistungsfähige Ausgangsoptokoppler bewältigen einen Schaltstrom von bis zu 150 mA.

Über eine externe Spannungsquelle wird das Modul mit der notwendigen Betriebsspannung versorgt. Die programmierbare LCD-Anzeige ermöglicht die Darstellung von digitalen und analogen I/O-Statusinformationen oder programmierbaren anwenderspezifischen Daten.

A/D-Eingänge

8 Eingänge single-ended (se)
oder 4 Eingänge differentiell (diff)
oder kombiniert se/diff per SW wählbar
Auflösung: 16 Bit
Eingangsspannungsbereich bipolar
+/-0,63 Volt, +/-1,27 Volt, +/-2,55 Volt,
+/-5,1 Volt, +/-10,2 Volt
FIFO: 10000 Messwerte
Eingangswiderstand: 500 M Ω
Überspannungsschutz: 50V
max. Abtastrate: 100kHz

Digitale Eingänge über Optokoppler

8 bipolare Kanäle
Überspannungsschutz-Dioden
Eingangsspannungsbereich
high = 10..30 Volt
low = 0..3 Volt

Digitale Ausgänge über Optokoppler

2 Kanäle
Leistungsoptokoppler
Verpolungsschutz-Dioden
Ausgangsstrom: max. 150 mA
Spannung-CE: max. 50 V

Zähler

5 programmierbare Zähler 32 Bit (belegen
5 Optokoppler-Eingänge)
Zählfrequenz: max. 5 kHz

LCD-Anzeige

Matrixanzeige mit 2 Zeilen und 16 Spalten zur Darstellung von 16 Zeichen je Zeile
Programmierbar zur Darstellung anwendungsspezifische Daten oder als I/O-Zustandsanzeige

Betriebsspannung

externe Spannungsversorgung notwendig
+10 V...+30 V

Ethernet-Schnittstelle

100Base-T Ethernet Interface

Modul-Anschlüsse

1 * 24polige Schraubklemmleiste
Ethernet RJ45-Buchse

Ethernet-Anschlussleitung

RJ45 Netzwerkkabel Cat5 oder höher

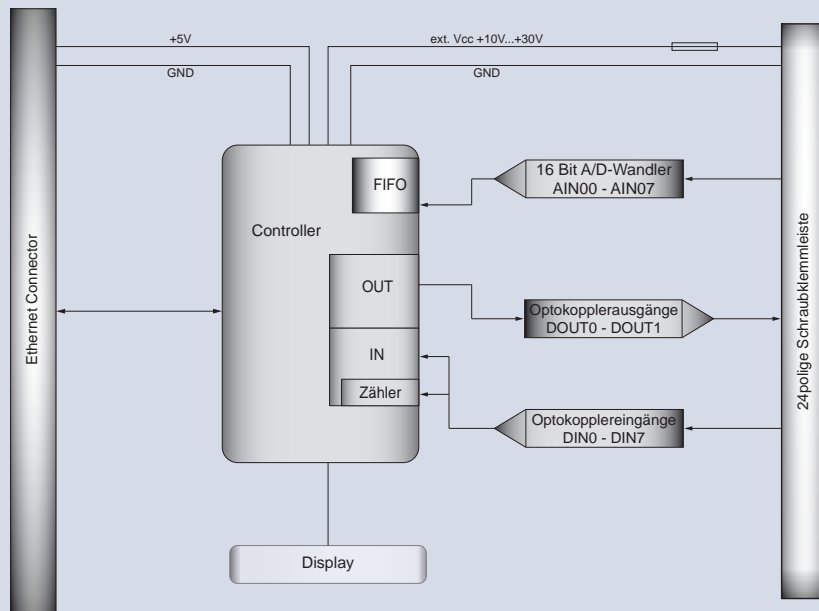
Abmessungen

105 mm x 89 mm x 59 mm (l x b x h)

Gehäuse

Isolierstoffgehäuse mit integrierter Schnapp-technik zur DIN EN-Hutschienenmontage
Geeignet für Aufbaumontagen, Schaltschrank- und Verteilereinbau sowie für mobile Tischeinsätze

BLOCKSCHALTBILD



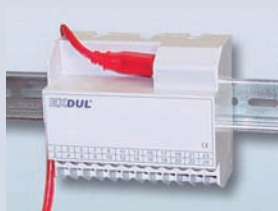
STECKERBELEGUNG

Die Klemmen Vcc_EXT und GND_EXT sind für die Zuführung einer externen Versorgungsspannung von 10 ... 30 V vorgesehen.

Schraub-Klemmleiste CN1

AIN01+	2	1	AIN00+
AIN03+	4	3	AIN02+
AIN05+	6	5	AIN04+
AIN07+	8	7	AIN06+
AGND	10	9	AGND
DIN1 / Zähler1	12	11	DIN0 / Zähler0
DIN3 / Zähler3	14	13	DIN2 / Zähler2
DIN5	16	15	DIN4 / Zähler4
DIN7	18	17	DIN6
DOUT+	20	19	DIN_COM
DOUT1-	22	21	DOUT0-
GND_EXT	24	23	Vcc_EXT

MONTAGE- UND EINSATZMÖGLICHKEITEN



Hutschienenmontage



Wandmontage



Tischeinsatz

Die Anschlüsse für die Spannungsversorgung sind wie die Anschlüsse des Eingangs- und Ausgangsoptokopplers einer 24poligen Schraubklemmleiste zugeführt. Das kompakte Gehäuse erlaubt den Einsatz als mobiles Modul am Notebook sowie als Steuermodul im Steuerungs- und Maschinenbau mit einfacher Wandmontage oder unkomplizierter Montage auf DIN EN-Tragschienen.

PROGRAMMIERUNG

Windows®:

Treiber und Beispielprogramme für Java, VB.NET, C++.NET, C#.NET, LabView Tutorial

Linux®:

Treiber und Beispielprogramme für C, C++ und Java (siehe Handbuch)

auf CD beigelegt bzw. Download unter www.messcomp.com, Bereich Support - Software

LIEFERUMFANG

Ethernet-Modul EXDUL-581E

Cat.5 Ethernetkabel 1 m lang

Deutsche Beschreibung

Installations- und Beispielprogramme

BESTELLINFORMATION

EXDUL-581E

EDV-Nr. A-371772

Ethernet Optokoppler Ein-/Ausgabemodul

PASSENDES ZUBEHÖR

DR-60-24

EDV-Nr. A-3425

Schaltnetzteil mit einem Ausgang 24 V / 2,5 A, geschlossene Bauform, berührungsgeschützte Schraubanschlüsse, Überlastschutz durch Strombegrenzung, Power-On-LED



F4652-24-Set

EDV-Nr. A-351024

Industrie-Leistungsrelaiskombination mit zwei Wechsler 250 V / 8 A und Freilaufdiode auf DIN EN-Hutschienen aufrastbar



Detaillierte Angaben über das hier gelistete sowie über weiteres Zubehör sind den entsprechenden Datenblättern zu entnehmen

Bei genannten Produkt- und Firmennamen kann es sich um Warenzeichen der jeweiligen Inhaber handeln.