

OPTORE-PCI16 EXTENDED

EDV-Nr.: A-422400

16 Eingänge über Optokoppler
(8 Eingänge interruptfähig)
16 Ausgänge über Reedrelais
24 TTL-Ein-/Ausgänge
3 * 16-Bit-Zähler - interruptfähig

Copyright[®] 2011 by Messcomp Datentechnik GmbH

Diese Dokumentation ist urheberrechtlich geschützt. Alle Rechte sind vorbehalten.

Messcomp Datentechnik GmbH behält sich das Recht vor, die in dieser Dokumentation beschriebenen Produkte jederzeit und ohne Vorankündigung zu verändern.

Ohne schriftliche Genehmigung der Firma Messcomp Datentechnik GmbH darf diese Dokumentation in keinerlei Form vervielfältigt werden.

Geschützte Warenzeichen

IBM PC, PC/XT und PC/AT sind geschützte Warenzeichen von International Business Machines (IBM).

BASIC ist ein geschütztes Warenzeichen von Dartmouth College. Turbo Pascal, Turbo C sind geschützte Warenzeichen von Borland. Quickbasic ist ein eingetragenes Warenzeichen von Microsoft. Powerbasic ist ein eingetragenes Warenzeichen von Robert S. Zale.

wasco[®] ist ein eingetragenes Warenzeichen.

Haftungsbeschränkung

Die Firma Messcomp Datentechnik GmbH haftet für keinerlei, durch den Gebrauch der Interfacekarte OPTORE-PCI16_{EXTENDED} und dieser Dokumentation, direkt oder indirekt entstandenen Schäden.

Inhaltsverzeichnis

- 1. Produktbeschreibung**
- 2. Installation der OPTORE-PCI16_{EXTENDED}**
 - 2.1 Installation der Karte in den Rechner
- 3. Anschlussstecker**
 - 3.1 Lage der Anschlussstecker auf der Platine
 - 3.2 Steckerbelegung von P1
 - 3.3 Steckerbelegung von P2
 - 3.4 Steckerbelegung von P2 auf D-Sub 37 (Steckerverlegungsset)
 - 3.5 Steckerbelegung von P3
 - 3.6 Steckerbelegung von P3 auf D-Sub 37 (Steckerverlegungsset)
- 4. Jumperblöcke**
 - 4.1 Lage der Jumperblöcke auf der Platine
 - 4.2 Jumperblockbelegung JP1
 - 4.3 Jumperblockbelegung JP2
- 5. Systemkomponenten**
 - 5.1 Blockschaltbild
 - 5.2 Zugriff auf die Systemkomponenten
- 6. 16 Optokopplereingänge**
 - 6.1 Pinbelegung der Eingangsoptokoppler
 - 6.2 Eingangsspannungsbereiche
- 7. 16 Ausgänge über Reedrelais**
 - 7.1 Pinbelegung der Reedrelais
 - 7.2 Reedrelaisdaten
 - 7.3 Kontaktschutzschaltung
- 8. 24 TTL Ein-/Ausgänge (8255)**
- 9. 3 * 16 Bit Zähler (Timer 8254)**

10. Interrupt

- 10.1 Interrupt-Anforderungen
- 10.2 Interruptauslösung über Optokoppler-Eingänge
- 10.3 Zeitgesteuerte Interruptauslösung
- 10.4 Interrupt-Register

11. Programmierung unter DOS[®]

- 11.1 Programmierung der OPTORE-PCI16
- 11.2 Zuordnung der Portadressen

12. Programmierung unter Windows[®]

- 12.1 Programmierung der OPTORE-PCI16
- 12.2 Installation der Windows[®] Treiber

13. Zubehör

- 13.1 Passendes **wasco**[®]-Zubehör
- 13.2 Anschlusstechnik (Anwendungsbeispiele)
- 13.3 Einzelkomponenten zur Eigenkonfektionierung

14. Fehlersuche

15. Technische Daten

16. Produkthaftungsgesetz

17. EG-Konformitätserklärung

Anhang

- Kontaktschutzschaltungen
- Programmierbarer Timer-Baustein 8254
- Programmierbarer I/O-Baustein 8255

1. Produktbeschreibung

Die OPTORE-PCI16_{EXTENDED} bietet 16 digitale Eingänge und 16 digitale Ausgänge mit galvanischer Trennung, einzeln für jeden Kanal. Die Potentialtrennung der Eingänge ist durch 16 hochwertige Optokoppler mit Schmitt-Trigger-Funktion, bei den Ausgängen durch 16 Reedrelais gegeben. Durch Schutzdioden sind die Eingänge zusätzlich gegen schädliche Spannungsspitzen geschützt. Über wechselbare, steckbar angebrachte Widerstandsarrays sind zwei verschiedene Eingangsspannungsbereiche einstellbar. Die Reedrelais der Ausgänge bewältigen einen Schaltstrom von maximal 500 mA. Interruptauslösungen sind durch acht der 16 Optokopplereingänge oder zeitabhängig durch einen Timer/Zählerbaustein, kombiniert mit einem Quarzoszillator, realisierbar. Für sonstige Steueraufgaben befinden sich 24 digitale Ein/Ausgänge, die TTL-kompatibel sind, auf der Karte. Die Signale der Reedrelais liegen an einer 37poligen D-Sub-Buchse an. Die Anschlüsse der Eingangsoptokoppler sowie die TTL-Ein/Ausgänge sind an zwei Pfostensteckern abgreifbar. Die Steckerbelegungen und die Eingangsspannungsbereiche sind kompatibel zur ISA-Bus-Karte OPTORE-16_{EXTENDED}.

2. Installation der OPTORE-PCI16_{EXTENDED}

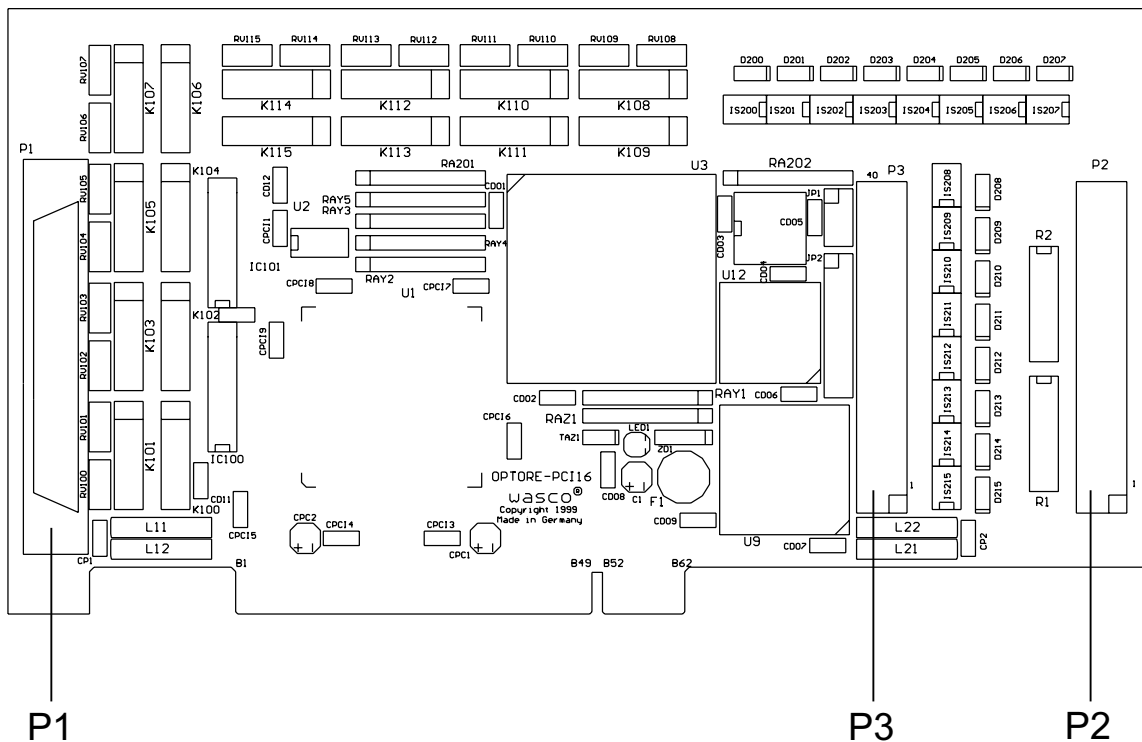
2.1 Installation der Karte in den Rechner

Achten Sie vor dem Einbau der OPTORE-PCI16 darauf, dass der Rechner vom Netz getrennt oder zumindest ausgeschaltet ist. Beim Einbau der Interface-Karte in den laufenden Rechner besteht die Gefahr, dass neben der OPTORE-PCI16 auch andere Karten des PCs oder Rechners beschädigt oder zerstört werden.

Wählen Sie in Ihrem Rechner einen freien PCI-Steckplatz in den Sie dann die Karte einsetzen. Nehmen Sie dazu auch das Benutzerhandbuch Ihres Computers zu Hilfe. Verschrauben Sie das Slotblech der Platine mit dem Rechnergehäuse, damit sich die Karte nicht während des Betriebs unter Einwirkung der Anschlusskabel aus dem Steckplatz lösen kann.

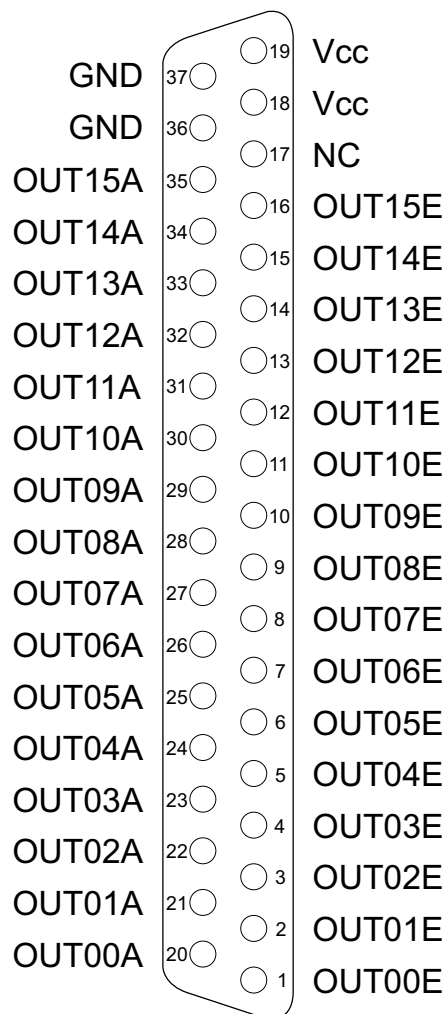
3. Anschlussstecker

3.1 Lage der Anschlussstecker auf der Platine



- P1: Reedrelais-Ausgänge OUT00...OUT15
- P2: Optokoppler-Eingänge IN00...IN15
- P3: Signale des Timers und des TTL-I/O-Bausteins

3.2 Steckerbelegung von P1



Vcc:

Interne Versorgungsspannung (+ 5V) des Rechners (nur durch Einlöten einer Induktivität an L11). Hier niemals eine externe Spannung anlegen.

GND:

Masse des Rechners (nur durch Einlöten einer Induktivität an L12)

NC:

Pin nicht belegt

3.3 Steckerbelegung von P2

NC	40	39	NC
NC	38	37	Vcc
GND	36	35	Vcc
GND	34	33	NC
IN15-	32	31	IN15+
IN14-	30	29	IN14+
IN13-	28	27	IN13+
IN12-	26	25	IN12+
IN11-	24	23	IN11+
IN10-	22	21	IN10+
IN09-	20	19	IN09+
IN08-	18	17	IN08+
IN07-	16	15	IN07+
IN06-	14	13	IN06+
IN05-	12	11	IN05+
IN04-	10	9	IN04+
IN03-	8	7	IN03+
IN02-	6	5	IN02+
IN01-	4	3	IN01+
IN00-	2	1	IN00+

Vcc:

Interne Versorgungsspannung (+ 5V) des Rechners (nur durch Einlöten einer Induktivität an L21). Hier niemals eine externe Spannung anlegen.

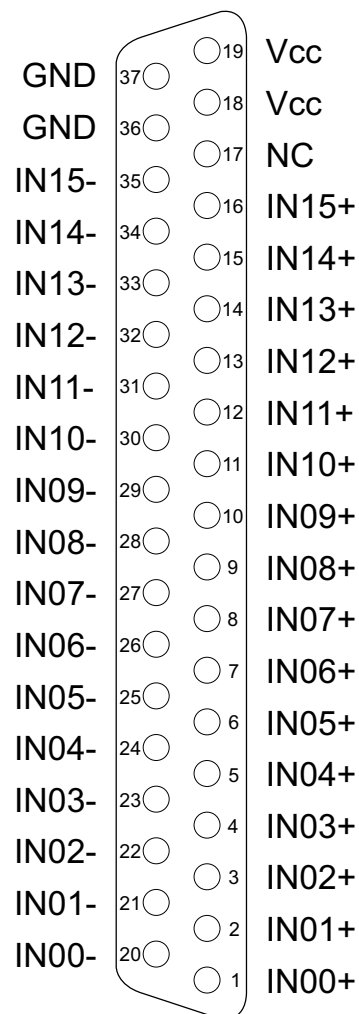
GND:

Masse des Rechners (nur durch Einlöten einer Induktivität an L22)

NC:

Pin nicht belegt

3.4 Steckerbelegung von P2 auf D-Sub 37 (Steckerverlegungsset)



Vcc:

Interne Versorgungsspannung (+ 5V) des Rechners (nur durch Einlöten einer Induktivität an L21). Hier niemals eine externe Spannung anlegen.

GND:

Masse des Rechners (nur durch Einlöten einer Induktivität an L22)

NC:

Pin nicht belegt

3.5 Steckerbelegung von P3

NC	40	39	NC
NC	38	37	Vcc
GND	36	35	Vcc
GND	34	33	OUT2
G2	32	31	CLK2
OUT1	30	29	G1
CLK1	28	27	OUT0
G0	26	25	CLK0
PC7	24	23	PC6
PC5	22	21	PC4
PC3	20	19	PC2
PC1	18	17	PC0
PB7	16	15	PB6
PB5	14	13	PB4
PB3	12	11	PB2
PB1	10	9	PB0
PA7	8	7	PA6
PA5	6	5	PA4
PA3	4	3	PA2
PA1	2	1	PA0

Vcc:

Interne Versorgungsspannung (+ 5V) des Rechners. Hier niemals eine externe Spannung anlegen.

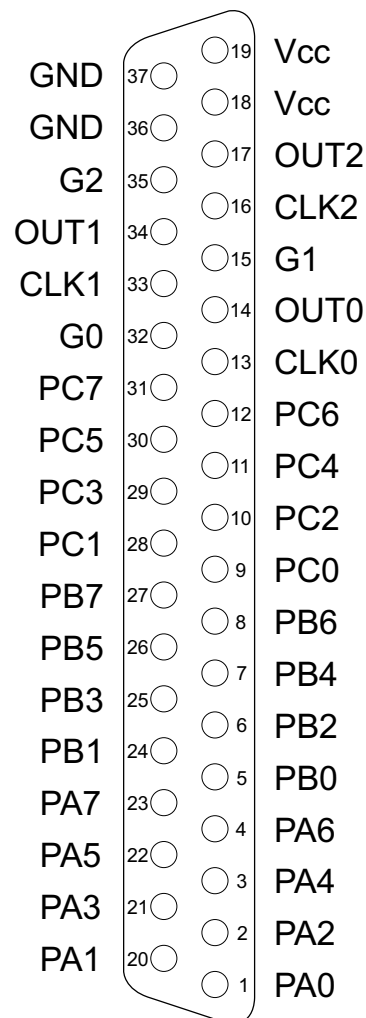
GND:

Masse des Rechners

NC:

Pin nicht belegt

3.6 Steckerbelegung von P3 auf D-Sub 37 (Steckerverlegungsset)



Vcc:

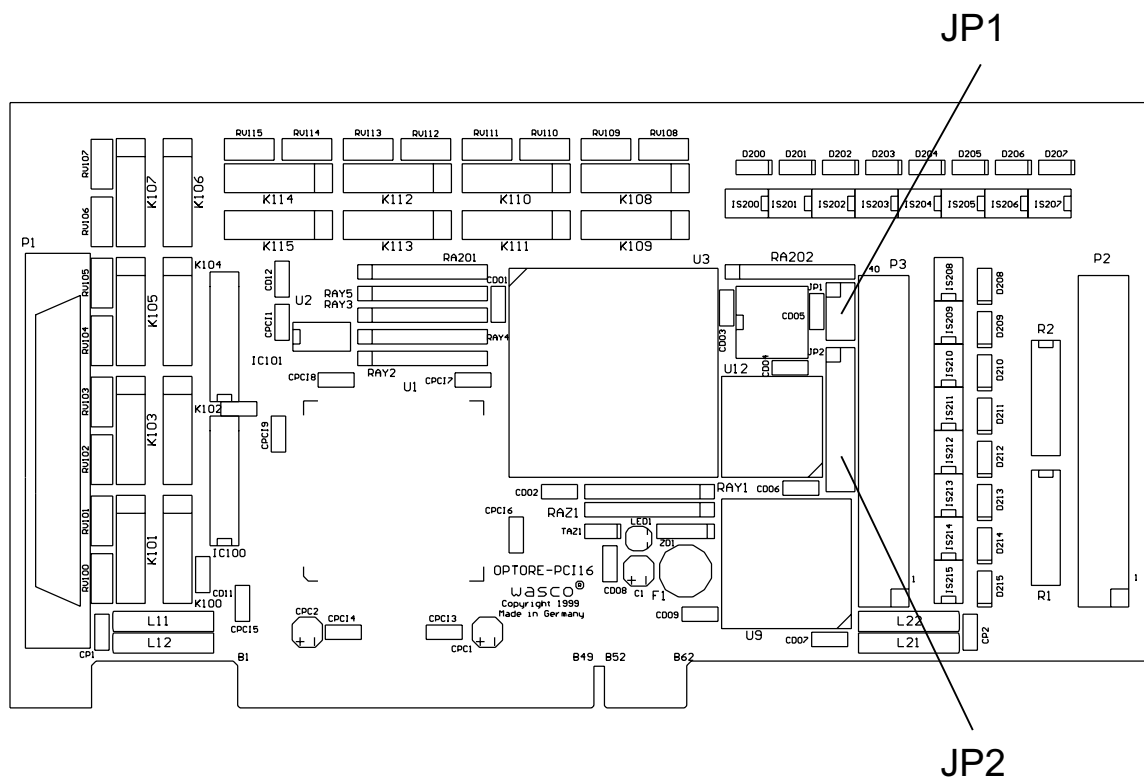
Interne Versorgungsspannung (+ 5V) des Rechners. Hier niemals eine externe Spannung anlegen.

GND:

Masse des Rechners

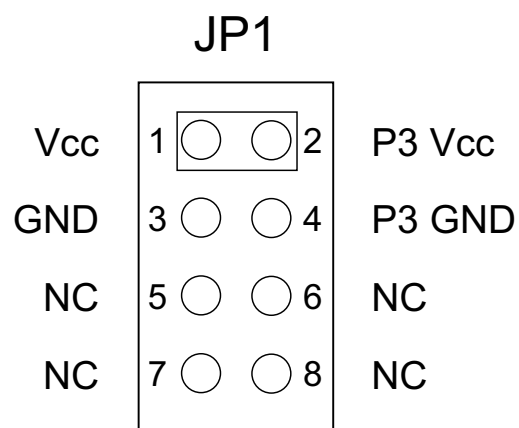
4. Jumperblöcke

4.1 Lage der Jumperblöcke auf der Platine



- JP1: Verbinden der internen Versorgungsspannung des PC auf den Anschlussstecker P3
- JP2: Jumperblock für Anwendung des Timers

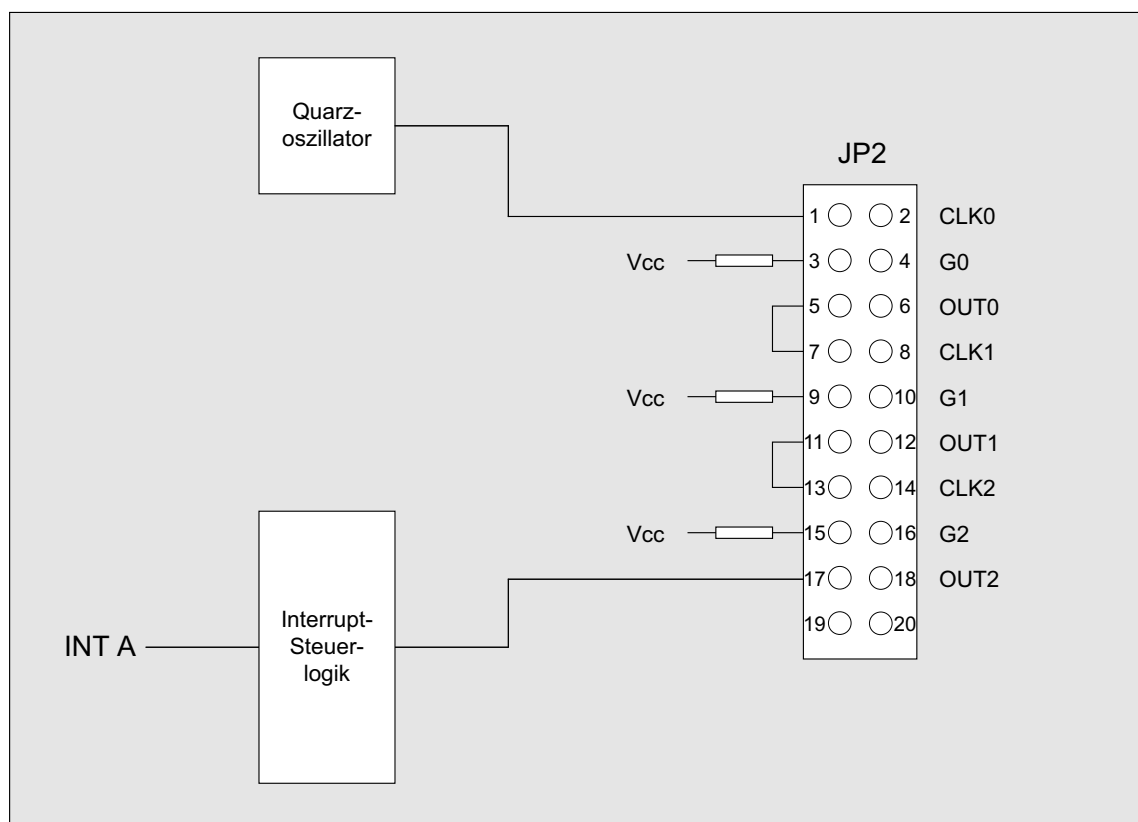
4.2 Jumperblockbelegung JP1



Durch Setzen der Jumper JP1/1-2 und 3-4 kann die interne Versorgungsspannung (+ 5V), sowie die Masse des Rechners auf den Pfostenstecker P3 gelegt werden.

Jumperstellung bei Auslieferung: JP1/5-6, 7-8

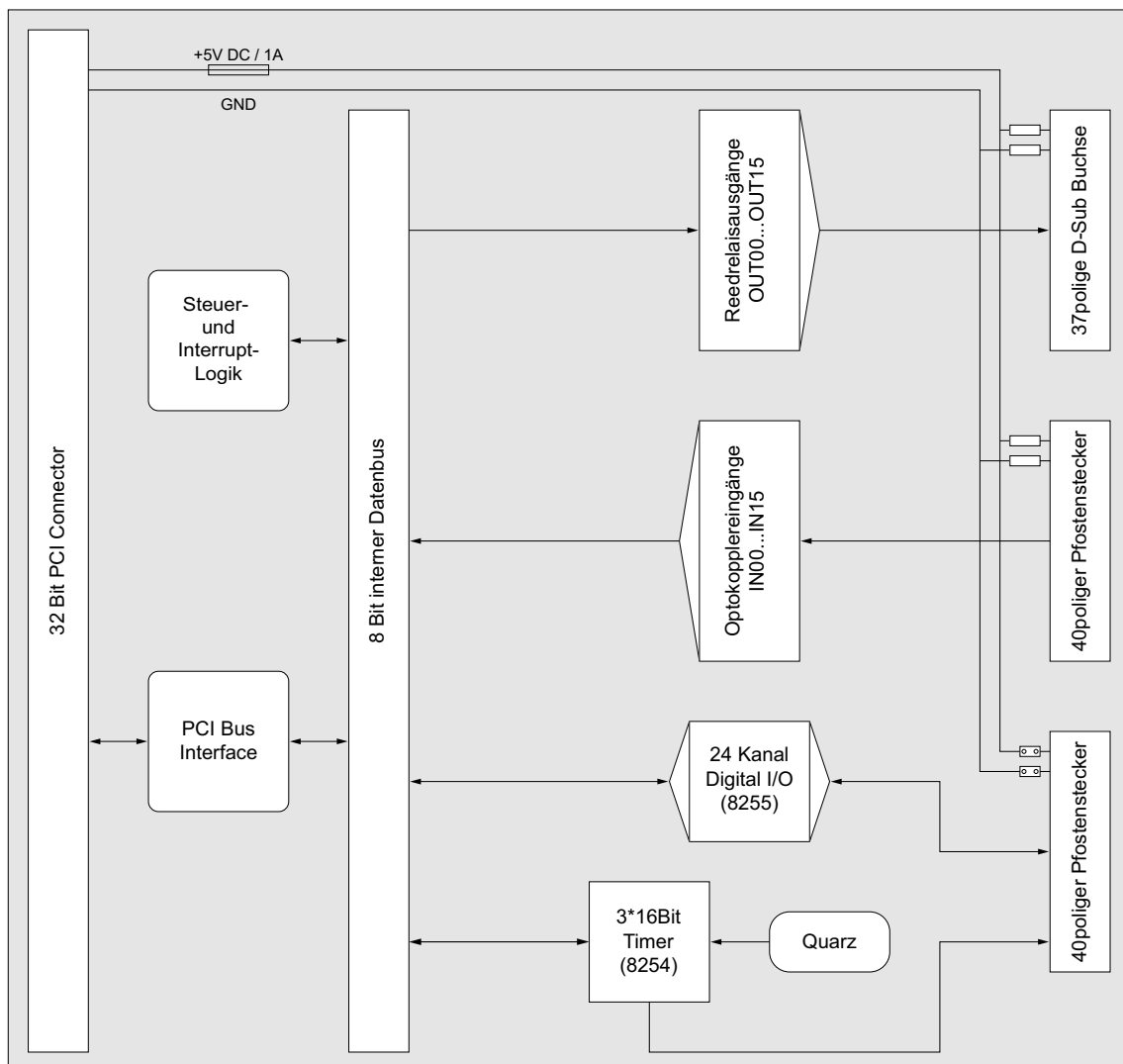
4.3 Jumperblockbelegung JP2



Achtung: Jumperverbindung 19/20 dient nur für interne Testzwecke und darf vom Anwender nicht gesetzt werden!

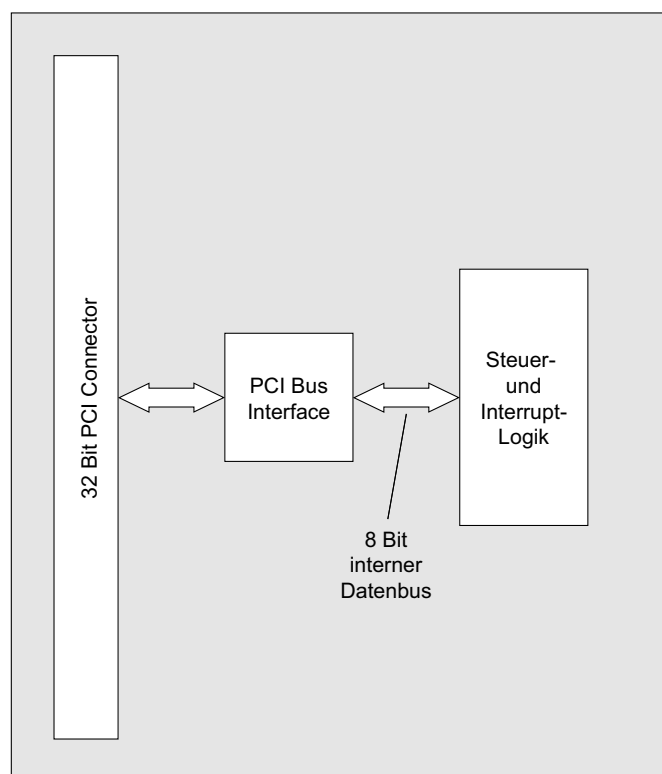
5. Systemkomponenten

5.1 Blockschaftbild



5.2 Zugriff auf die Systemkomponenten

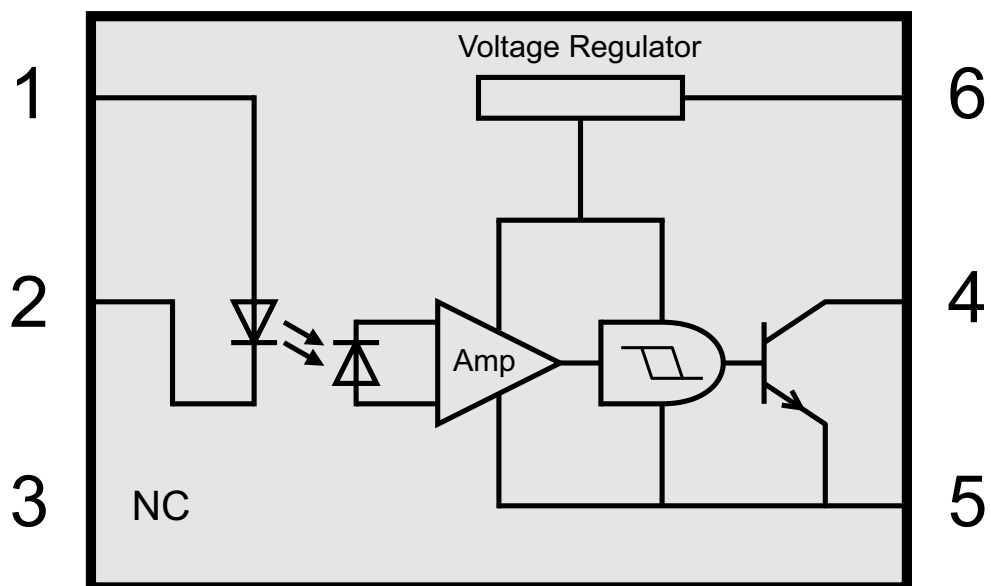
Der Zugriff auf die Hardware-Komponenten der OPTORE-PCI16 erfolgt durch das Lesen von bzw. Schreiben in Portadressen mit Hilfe von Library-Funktionen. Die für die OPTORE-PCI16 relevanten Portadressen ergeben sich abhängig von einer vom PCI-Bios vergebenen Basisadresse. Der Portzugriff auf die OPTORE-PCI16 erfolgt ausschließlich im Byte Zugriff (8 Bit), Word und Doppel-Word Zugriffe können nicht verwendet werden. (Hinweise hierzu finden Sie im Kapitel Programmierung sowie in den Beispielprogrammen auf der mitgelieferten CD).



6. 16 Optokopplereingänge

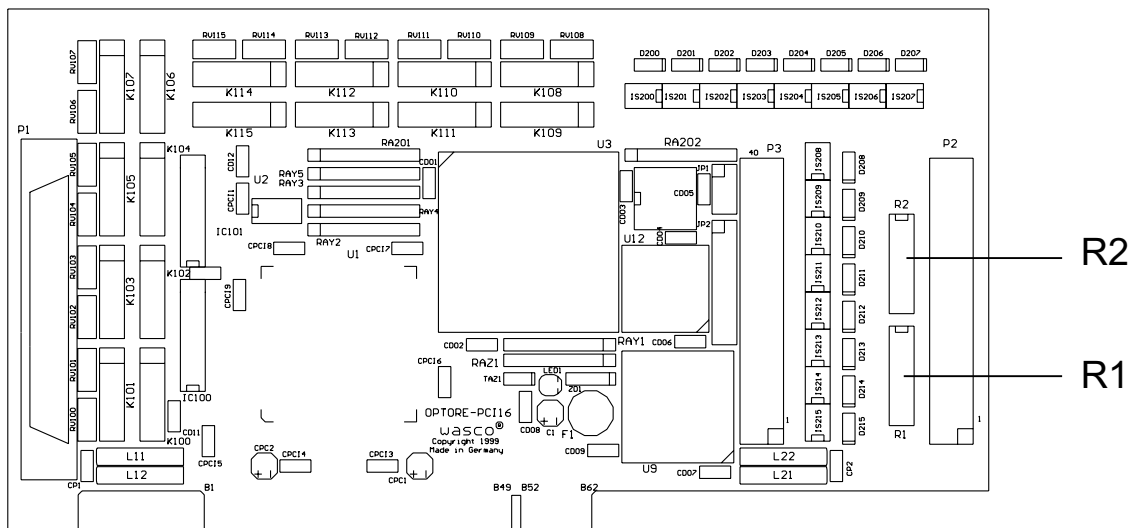
Die OPTORE-PCI16 verfügt über 16 Eingangskanäle, deren galvanische Trennung mittels Optokoppler erreicht wird. Die Isolationsspannung zwischen Masse des Computers und Eingang beträgt 500 Volt, während die Spannung zwischen den Eingangskanälen auf 100 Volt begrenzt ist.

6.1 Pinbelegung der Eingangsoptokoppler



6.2 Eingangsspannungsbereiche

Durch Austausch der Widerstands-Arrays R1 und R2 können mit der OPTORE-PCI16 zwei Eingangsspannungsbereiche ausgewählt werden.



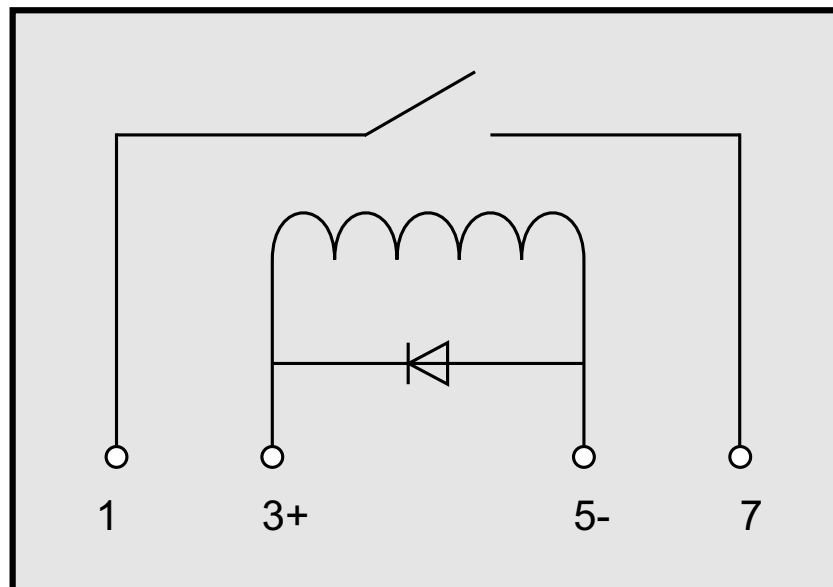
Die Daten der zwei Eingangsspannungsbereiche entnehmen Sie bitte der folgenden Tabelle:

Widerstandsarray R1, R2	Kennung	low	high
1,0 KOhm	102	0...1,5V	2,2...15V
4,7 KOhm	472	0...4,0V	7,0...30V

7. 16 Ausgänge über Reedrelais

Die OPTORE-PCI16 verfügt über 16 Ausgangskanäle, deren galvanische Trennung mittels Reedrelais erreicht wird. Die Isolationsspannung zwischen Masse des Computers und Ausgang beträgt 500 Volt.

7.1 Pinbelegung der Reedrelais



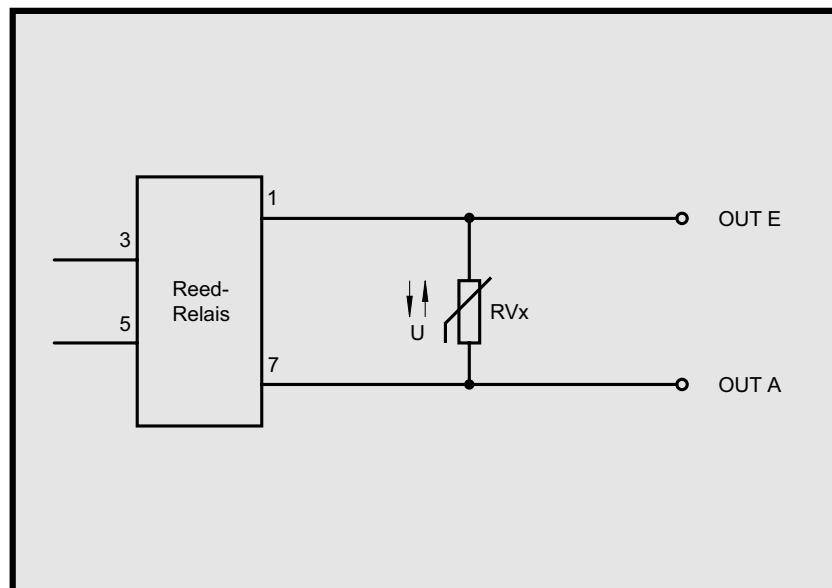
7.2 Reedrelaisdaten

Spulenspannung:	5 Volt
Spulenwiderstand:	500 Ohm
Spulenstrom:	10mA
Isolationsspannung: (Spule/Kontakt)	500 Volt AC
Schaltspannung:	50 Volt DC max.
Schaltstrom:	0,5A max.
Schaltleistung:	10VA max.
Schaltzeit (typ):	0,5ms
Abfallzeit:	0,2ms
Lebensdauer:	100.000.000 Zyklen bei Signallast

7.3 Kontaktschutzschaltung

Schutzvaristor RV100-RV115

Zum Schalten einer induktiven Last kann es von Vorteil sein, einen Schutzvaristor parallel zu den Relais-Schaltkontakten (Abbildung unten) zu setzen. Für diese anwenderspezifische Zusatzbeschaltung wurden bei der OPTORE-PCI16_{EXTENDED} die Lötunkte RV100-RV115 vorgesehen.



Weitere Beispiele zu Kontaktschutzschaltungen finden Sie im Anhang "Kontaktschutzschaltungen".

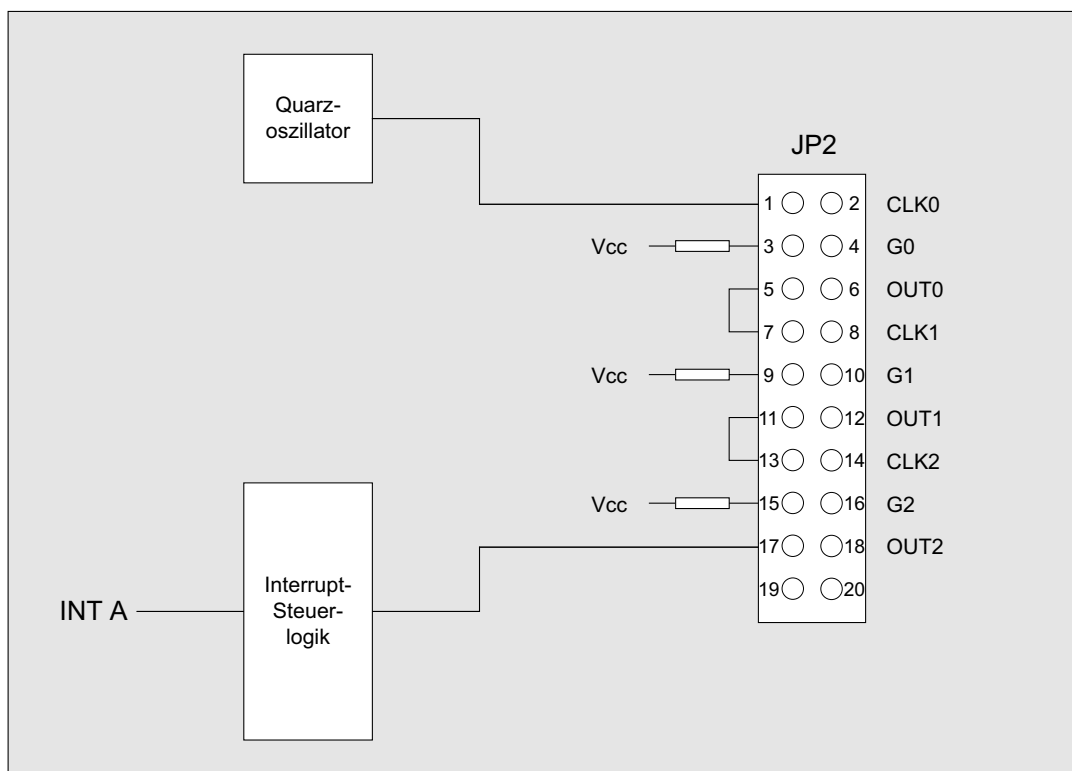
8. 24 TTL Ein-/Ausgänge (8255)

Zur digitalen Ein-/Ausgabe ist auf der OPTORE-PCI16_{EXTENDED} ein Schnittstellen-Baustein vom Typ 8255 vorhanden. Der PIO-Baustein 8255 ist ein programmierbarer Mehrzweck-Ein-/Ausgabe-Baustein. Er hat 24 Ein-/Ausgabeanschlüsse, die in zwei Gruppen von je zwölf Anschlüssen getrennt programmierbar sind und im wesentlichen in drei Betriebsarten benutzt werden können. In der ersten Betriebsart (Betriebsart 0) kann jede Gruppe von zwölf Ein-/Ausgabeanschlüssen in Abschnitten von acht bzw. vier Anschlüssen als Eingang oder Ausgang programmiert werden. In der zweiten Betriebsart (Betriebsart 1) können acht Leitungen jeder Gruppe als Eingang oder Ausgang programmiert werden. Von den verbleibenden vier Anschlüssen werden drei für den Austausch von Quittungen und für Unterbrechungs-Steuersignale verwendet. Die dritte Betriebsart (Betriebsart 2) kann als Zweiweg-BUS-Betriebsart bezeichnet werden. Hier werden acht Anschlüsse für einen Zweiweg-BUS eingesetzt. Die fünf weiteren Anschlüsse, von denen einer zur anderen Gruppe gehört, werden in diesem Fall für den Quittungsaustausch benutzt. Außerdem ist das direkte Setzen und Rücksetzen einzelner Bits möglich.

9.3 * 16 Bit Zähler (Timer 8254)

Zur Generierung zeitgesteuerter Interruptauslösungen verfügt die OPTO-RE-PCI16 über eine Kombination aus 8254-Timerbaustein und Quarzoszillator. Alle Interruptanforderungen werden über die PCI-Bus-Leitung INT A an einen der Rechner-IRQs weitergeleitet. Die betreffende IRQ-Nummer wird vom PCI-PNP-Bios des Rechners selbständig vergeben.

Falls der Timer zur Generierung von zeitgesteuerten Interruptauslösungen benutzt werden soll, kann dies durch entsprechende Verbindungen am Jumperblock JP2 erfolgen. Hierzu müssen an JP2 die Jumperverbindungen 1-2 bis einschließlich 17-18 gesetzt werden. Durch entsprechende Programmierung der Zähler kann dann das Signal zur Interruptauslösung (Ausgang OUT2 von Zähler 2) erzeugt und an die Interruptlogik weitergeleitet werden. Unterbrechungsanforderungen werden bei Übergang von HIGH auf LOW-Pegel an OUT2 des Timer-Bausteins erzeugt.

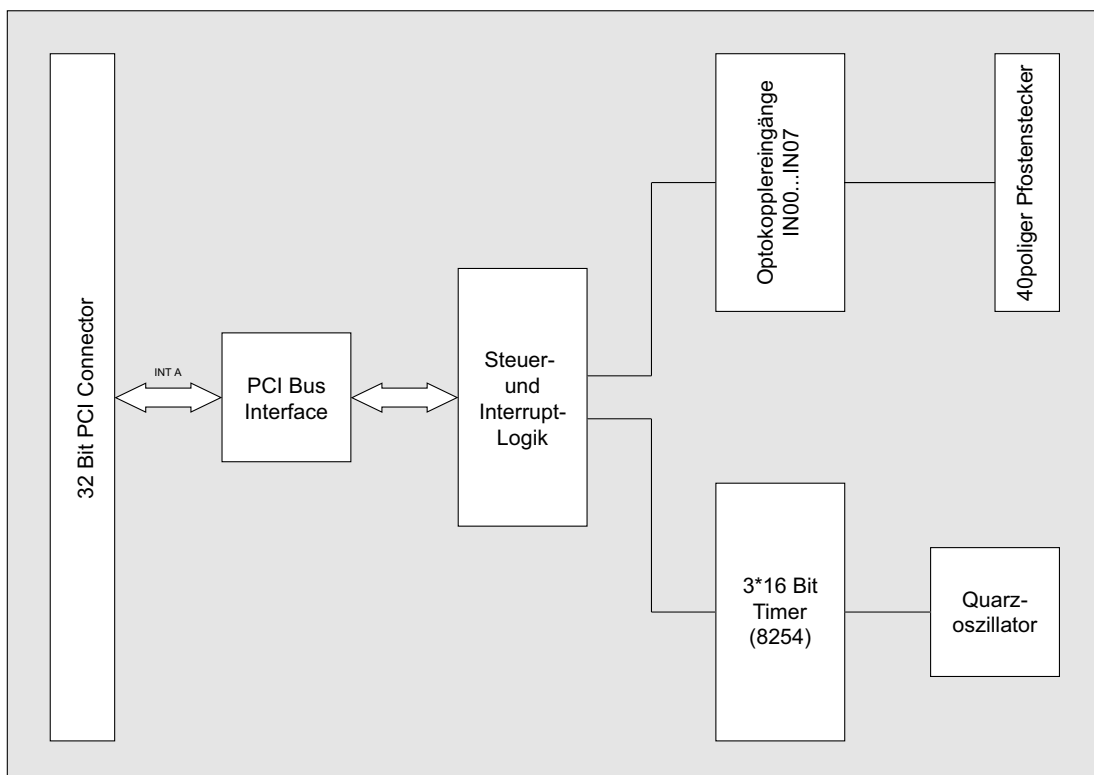


10. Interrupt

10.1 Interrupt-Anforderungen

Unterbrechungsanforderungen können mit der OPTORE-PCI16 sowohl über die acht Optokoppler-Eingänge IN00...IN07, als auch zeitabhängig mit Hilfe der Kombination 8254-Timerbaustein/Quarzoszillator erzeugt werden. Alle Interruptanforderungen der OPTORE-PCI16 werden über die PCI-Bus-Leitung INT A an einen der Rechner-IRQs weitergeleitet. Die betreffende IRQ-Nummer wird vom PCI-PNP-Bios des Rechners bzw. durch das Betriebssystem vergeben.

Die Kommunikation zwischen den Interrupteingängen der OPTORE-PCI16 und dem PC lässt sich durch folgendes Blockdiagramm veranschaulichen:



10.2 Interruptauslösung über Optokoppler-Eingänge

Interruptblock:

[Optokopplereingänge IN00...IN07]

-> Unterbrechungsanforderung bei Übergang von LOW auf HIGH-Pegel an mindestens einem der Optokopplereingänge IN00...IN07.

Voraussetzung ist die softwaremäßige Freigabe im OPTOIN-Interrupt-Kontrollregister!

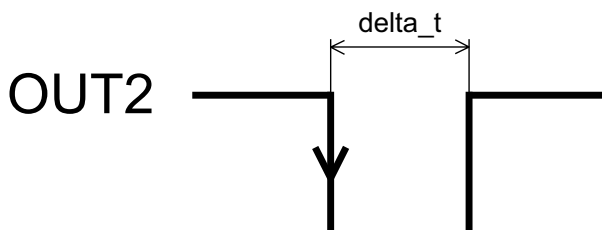
10.3 Zeitgesteuerte Interruptauslösung

Interruptblock:

[Timer/Quarzoszillator]

-> Unterbrechungsanforderung bei Übergang von HIGH auf LOW-Pegel an OUT2 von Timer 2 des 8254-Bausteins.

Voraussetzung ist die softwaremäßige Freigabe im Timer-Interrupt-Kontrollregister!



Interrupt bei Übergang High ---> Low von OUT2
empfohlen: $\Delta t = 5 \mu\text{s}$

Die Unterbrechungsanforderungen beider Interruptblöcke werden in einer gemeinsamen Interrupt-Serviceroutine bearbeitet. Das Feststellen der Anforderungsquelle erfolgt durch das Lesen des Interrupt-Statusregisters sowie des OPTOIN-Interrupt-Eingangsregisters, das die OPTOIN-Eingangs-Unterbrechungsanforderungen zwischenspeichert. Die Unterbrechungsanforderungen bleiben bis zum Rücksetzen durch das Lesen quellenspezifischer Resetadressen erhalten!

10.4 Interrupt-Register

Zur Interruptprogrammierung der OPTORE-PCI16 dienen folgende Steuer-, Lese-, bzw. Rücksetzregister:

Details zur Interrupt-Programmierung finden Sie in den DOS- Beispielen auf der mitgelieferten CD!

optoin_int_contr (Portadresse BA + \$21, Schreibzugriff):

Funktion: Freigabe bzw. Sperren der OPTOIN-Interrupts IN00...
IN07 durch das Schreiben von 0 oder 1 in das Register.

0 = Sperren

1 = Freigabe

optoin_int_reg (Portadresse BA + \$E, Lesezugriff):

Funktion: Feststellen der Interruptquelle aus IN00...IN07 durch das Lesen dieses Registers.

--> 00000001: Optokoppler-Interrupt IN00
--> 00000010: Optokoppler-Interrupt IN01
--> 00000100: Optokoppler-Interrupt IN02
--> 00001000: Optokoppler-Interrupt IN03
--> 00010000: Optokoppler-Interrupt IN04
--> 00100000: Optokoppler-Interrupt IN05
--> 01000000: Optokoppler-Interrupt IN06
--> 10000000: Optokoppler-Interrupt IN07

optoin_int_reset+q (Portadresse BA + \$20 + Quelle, Lesezugriff):

Funktion: Rücksetzen der Interrupt-Quelle IN00...IN07 durch das Lesen dieses Registers.

Lesen von Adresse BA + \$20 : Reset OPTOIN-Interrupt IN00
Lesen von Adresse BA + \$21 : Reset OPTOIN-Interrupt IN01
Lesen von Adresse BA + \$22 : Reset OPTOIN-Interrupt IN02
Lesen von Adresse BA + \$23 : Reset OPTOIN-Interrupt IN03
Lesen von Adresse BA + \$24 : Reset OPTOIN-Interrupt IN04
Lesen von Adresse BA + \$25 : Reset OPTOIN-Interrupt IN05
Lesen von Adresse BA + \$26 : Reset OPTOIN-Interrupt IN06
Lesen von Adresse BA + \$27 : Reset OPTOIN-Interrupt IN07

timer_int_contr (Portadresse BA + \$22, Schreibzugriff):

Funktion: Freigabe bzw. Sperren des Timer-Interrupts durch das Schreiben von 0 oder 1 in das Register.

0 = Sperren

1 = Freigabe

timer_int_reset (Portadresse BA + \$28, Lesezugriff):

Funktion: Rücksetzen des Timer-Interrupts durch das Lesen dieses Registers.

oio_int_status (Portadresse LC + \$4C, Lesezugriff):

Funktion: Feststellen der Interrupt-Quelle (optoin_int bzw. tim_int) durch das Lesen dieses Registers.

Zur Feststellung muss das eingelesene Byte mit \$20 oder \$04 "UND" Verknüpft werden.

--> gelesenes Byte "AND" \$20 = \$20 --> Timer-Interrupt

--> gelesenes Byte "AND" \$04 = \$04 --> OPTOIN-Interrupt

11. Programmierung unter DOS®

11.1 Programmierung der OPTORE-PCI16

In der beiliegenden Software finden Sie Bibliotheksfunktionen und Beispielprogramme zum Zugriff auf die OPTORE-PCI16 unter DOS®. Die Programmierung der Hardwarekomponenten der OPTORE-PCI16 erfolgt durch den Zugriff auf Portadressen, die sich abhängig von der vom PCI-Bios für die OPTORE-PCI16 vergebenen I/O-Basisadresse (und der LC-Basisadresse) ergeben. Mit Hilfe von Initialisierungsroutinen können sowohl die I/O-Basisadresse, die LC-Basisadresse als auch die direkten Portadressen der einzelnen Hardwarekomponenten festgestellt werden. Zusätzlich kann auf weitere Informationen wie IRQ-Nummer, Lokalisierung der Karte im Bussystem und Kartenversion zugegriffen werden. Sollten Sie mit einer Programmiersprache arbeiten, für die (noch) keine Bibliotheks-Funktionen verfügbar sind, können Sie mit Hilfe des Programms "ORESCAN" (-> im Verzeichnis UTIL) die PCI-Parameter der OPTORE-PCI16 feststellen.

PCI-Parameter:

- I/O-Basisadresse
- IRQ-Nummer
- LC-Basisadresse
- Bus-Nummer
- Device-Nummer
- Funktionsnummer
- OPTORE-Version

PCI-Identifikation:

Device-ID	=	\$9050
Vendor-ID	=	\$10B5
Subsystem-Vendor-ID	=	\$10B5
Subsystem-ID	=	\$114C

11.2 Zuordnung der Portadressen

Die Portadressen der einzelnen Hardware-Komponenten ergeben sich abhängig von der I/O-Basisadresse (BA) und der LC-Basisadresse (LC) wie folgt:

Port/Register	BA + Offset	RD/WR
Optokoppler-Eingangsport A (IN00...IN07)	BA + \$0	RD
Optokoppler-Eingangsport B (IN08...IN15)	BA + \$1	RD
Reedrelais-Ausgangsport A (OUT00...OUT07)	BA + \$2	WR
Reedrelais-Ausgangsport B (OUT08...OUT15)	BA + \$3	WR
8255-I/O-Port A	BA + \$4	RD/WR
8255-I/O-Port B	BA + \$5	RD/WR
8255-I/O-Port C	BA + \$6	RD/WR
8255-I/O-Kontrollregister	BA + \$7	WR
8254-Timer 0	BA + \$8	RD/WR
8254-Timer 1	BA + \$9	RD/WR
8254-Timer 2	BA + \$A	RD/WR
8254-Timer-Kontrollregister	BA + \$B	RD/WR
OPTOIN-Interrupt-Kontrollregister	BA + \$21	WR
OPTOIN-Interrupt-Eingangsregister	BA + \$E	RD
OPTOIN-Interrupt-Reset IN00	BA + \$20	RD
OPTOIN-Interrupt-Reset IN01	BA + \$21	RD
OPTOIN-Interrupt-Reset IN02	BA + \$22	RD
OPTOIN-Interrupt-Reset IN03	BA + \$23	RD
OPTOIN-Interrupt-Reset IN04	BA + \$24	RD
OPTOIN-Interrupt-Reset IN05	BA + \$25	RD
OPTOIN-Interrupt-Reset IN06	BA + \$26	RD
OPTOIN-Interrupt-Reset IN07	BA + \$27	RD
Timer-Interrupt-Kontrollregister	BA + \$22	WR
Timer-Interrupt-Rücksetzregister	BA + \$28	RD
Interrupt-Statusregister (für OPTOIN- und Timer Interrupts)	LC + \$4C	RD

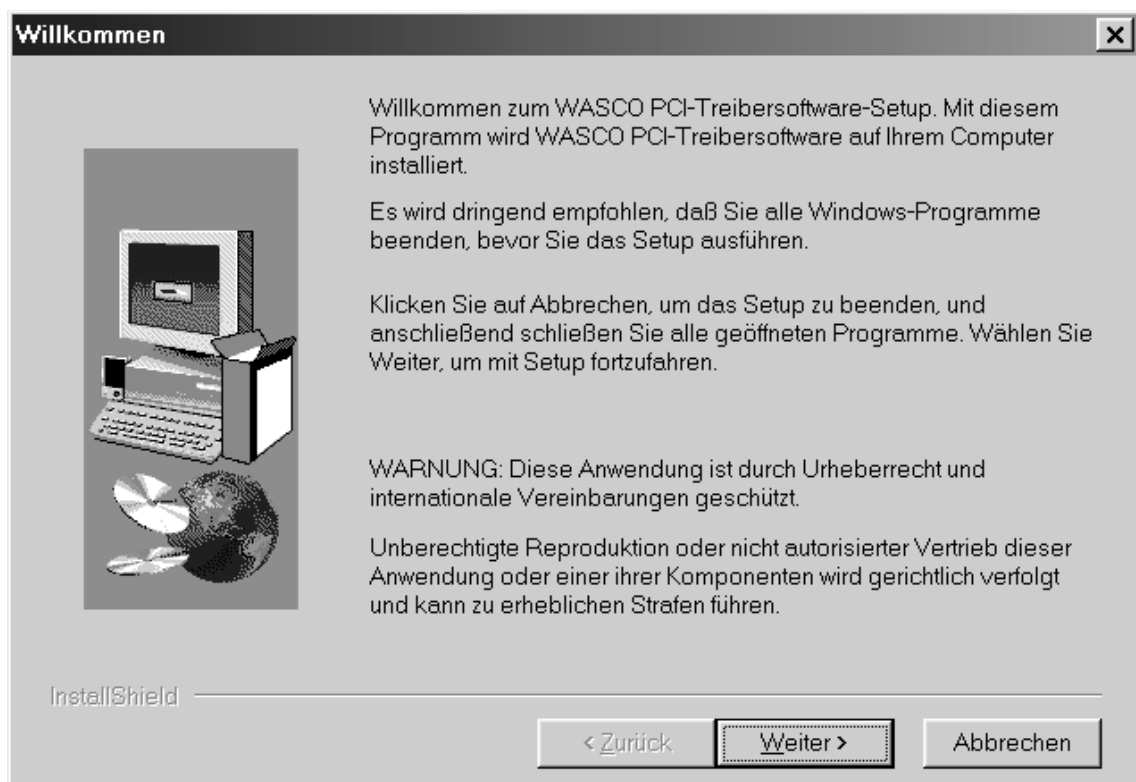
12. Programmierung unter Windows®

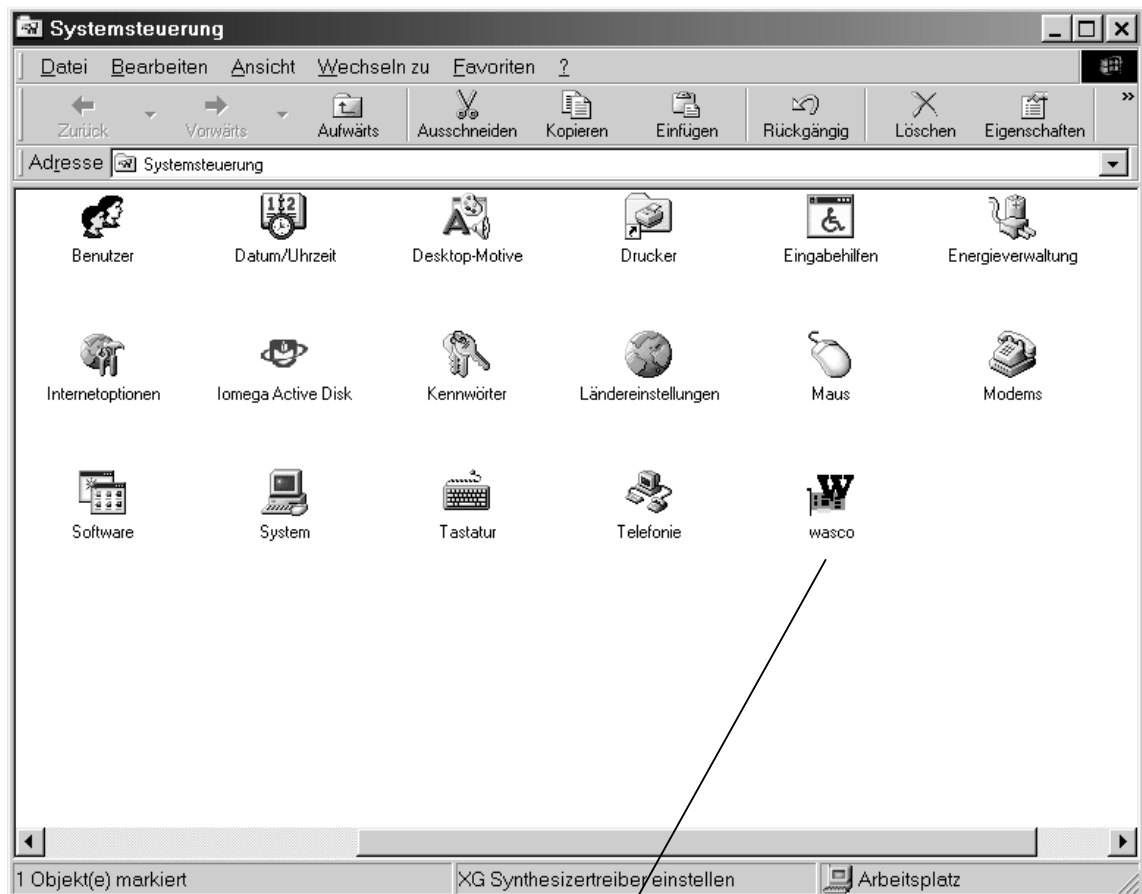
12.1 Programmierung der OPTORE-PCI16

Für die Anwendung der Karte unter Windows® ist es notwendig, einen speziellen Treiber zu installieren, der den Portzugriff auf die Karte ermöglicht.

12.2 Installation der Windows® Treiber

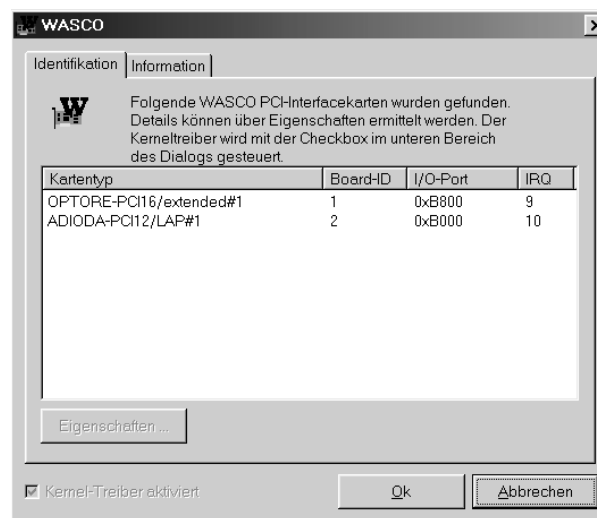
Zur Installation des Windows® Treibers führen Sie bitte die Datei "Setup. Exe" im Ordner Treiber, auf der mitgelieferten CD aus und folgen Sie den Installationsanweisungen.





Wurde die Treibersoftware vollständig installiert, finden Sie in der Systemsteuerung Ihres Rechners ein Icon zur Lokalisierung aller im System vorhandenen **wasco**® PCI-Karten.

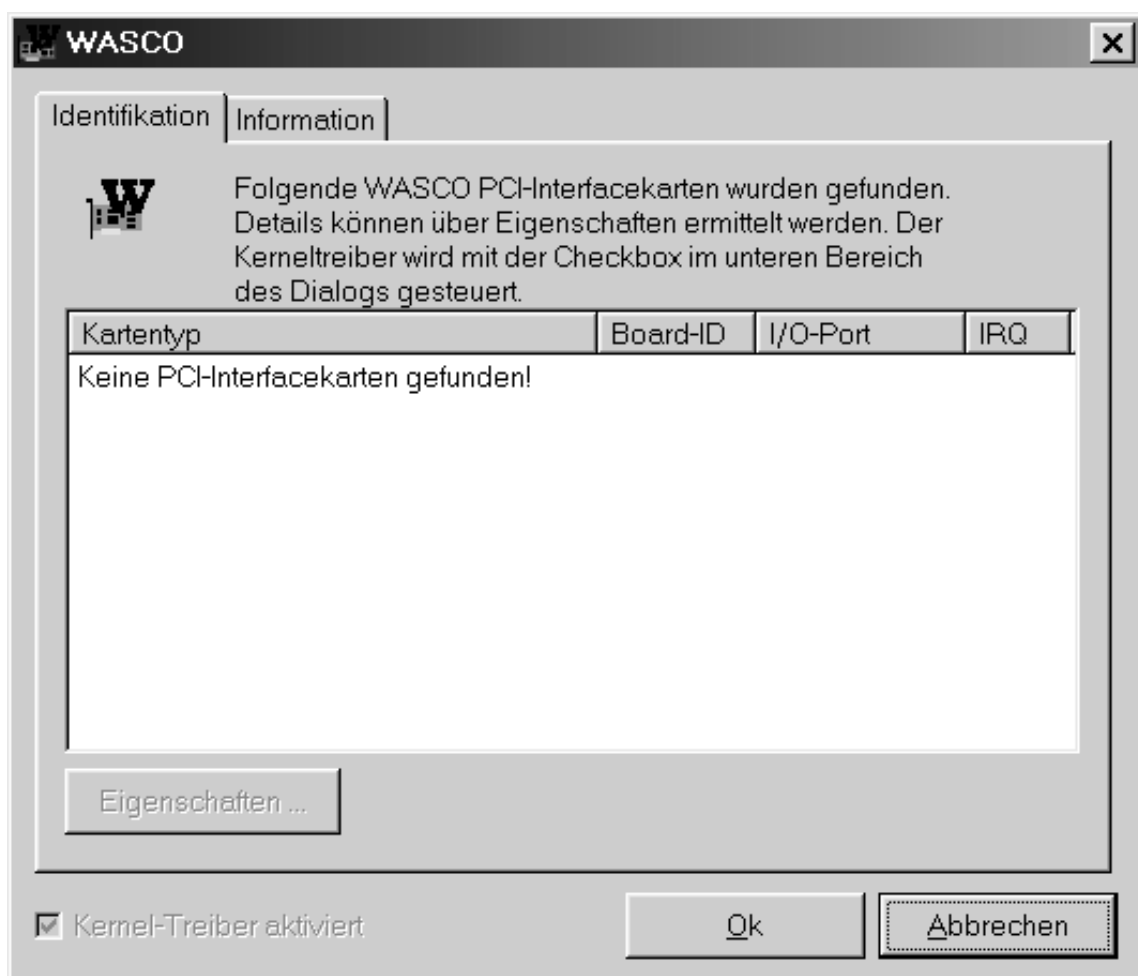
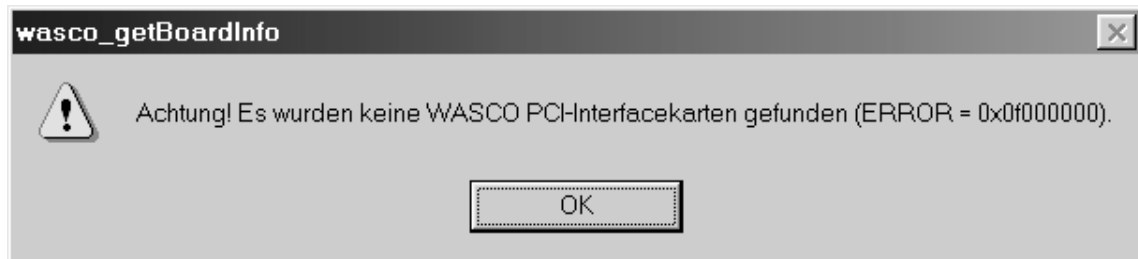
Starten Sie die Kartenabfrage durch einen Doppelklick auf das "wasco®" Icon. Folgendes Fenster erscheint: (Als Beispiel wurden hier eine OPTORE-PCI16 und eine ADIODA-PCI12 verwendet)!



Wurde Ihre Karte im System erkannt, wird der Kartename, Board ID, I/O-Adresse sowie die mögliche Interruptnummer für die jeweilige Karte in diesem Fenster angezeigt. Desweiteren kann über den Button "Information" die Treiber-Version sowie der Standort der Treiberdatei abgefragt werden.



Wurde Ihre Karte im System nicht erkannt, werden folgende Fehlermeldungen angezeigt:



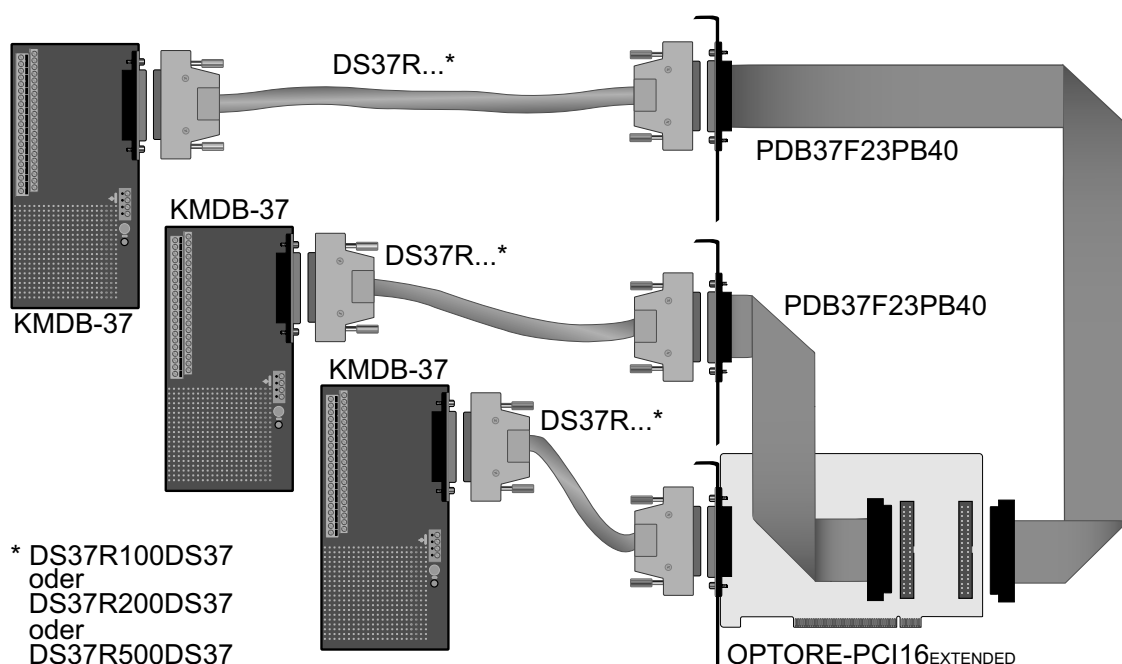
Informieren Sie sich im Kapitel Fehlersuche über die möglichen Ursachen!

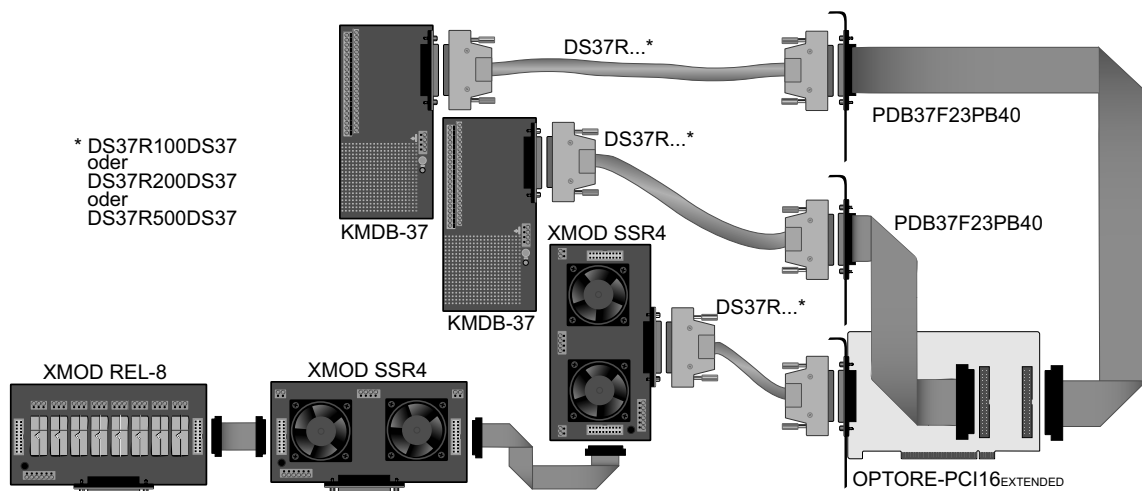
13. Zubehör

13.1 Passendes wasco®-Zubehör

Anschlusssteile	EDV-Nr.
PDB37F23PB40 Steckerverlegungsset	A-497500
DS37R500DS37 Verbindungsleitung	A-202800
DS37R200DS37 Verbindungsleitung	A-202400
DS37R100DS37 Verbindungsleitung	A-202200
KMDB-37 Klemm-Modul	A-2046
XMOD SSR-2 Solid-State-Modul	A-3282
XMOD SSR-4 Solid-State-Modul	A-3284
XMOD REL-4 Relaismodul	A-3264
XMOD REL-8 Relaismodul	A-3268

13.2 Anschlussstechnik (Anwendungsbeispiele)





13.3 Einzelkomponenten zur Eigenkonfektionierung

Anschlusssteile	EDV-Nr.
D-Sub-Stecker 37pol. für Lötanschluss	A-5506
D-Sub-Haube 37pol. Stecker (Lötanschluss)	A-5586
D-Sub-Stecker 37pol. für Flachbandleitung	A-5566
Slotblech mit Ausschnitt für 37pol. Stecker/Buchse	A-5754
Pfostenbuchse 40pol. für Flachbandleitung	A-5642
Flachbandleitung 37pol.	A-5718
Flachbandleitung 40pol.	A-5720

14. Fehlersuche

Nachfolgend finden Sie eine kurze Zusammenstellung der häufigsten, bekannten Fehlerursachen, die während der Inbetriebnahme oder während der Arbeit mit der OPTORE-PCI16 auftauchen können.

Prüfen Sie bitte zunächst folgende Punkte, bevor Sie mit Ihrem Händler Kontakt aufnehmen.

1. Sitzt die OPTORE-PCI16 richtig in der Steckverbindung?
2. Sind alle Kabelverbindungen in Ordnung?
3. Hat die Sicherung (F1) der OPTORE-PCI16 angesprochen?
4. Wurde die Karte im System richtig erkannt?
Prüfen Sie hierzu alle Einstellungen in Ihrem Rechner oder wenden Sie sich an Ihren Systemadministrator.
(Da es sich hierbei um Einstellungen im BIOS des Rechners handelt, können wir hier nicht näher darauf eingehen und verweisen hierzu auf Ihr Systemhandbuch)!
5. Wurde die neueste Treiberversion des **wasco**[®] Treibers installiert?
Updates finden Sie unter: <http://www.messcomp.com>
<http://www.wasco.de>

Quarzoszillator

4 MHz

Timer

1 * 71054 oder 8254

3 * 16 Bit Abwärtszähler für zeitabhängige Interruptauslösungen

Takt vom Quarzoszillator

Anschlussstecker

1 * 37polige D-Sub-Buchse

2 * 40poliger Pfostenstecker

Bussystem

32 Bit PCI-Bus (interner Datenbus 8 Bit)

Stromverbrauch

+ 5V typ. 610mA

16. Produkthaftungsgesetz

Hinweise zur Produkthaftung

Das Produkthaftungsgesetz (ProdHaftG) regelt die Haftung des Herstellers für Schäden, die durch Fehler eines Produktes verursacht werden.

Die Verpflichtung zu Schadenersatz kann schon gegeben sein, wenn ein Produkt aufgrund der Form der Darbietung bei einem nichtgewerblichen Endverbraucher eine tatsächlich nicht vorhandene Vorstellung über die Sicherheit des Produktes erweckt, aber auch wenn damit zu rechnen ist, dass der Endverbraucher nicht die erforderlichen Vorschriften über die Sicherheit beachtet, die beim Umgang mit diesem Produkt einzuhalten wären.

Es muss daher stets nachweisbar sein, dass der nichtgewerbliche Endverbraucher mit den Sicherheitsregeln vertraut gemacht wurde.

Bitte weisen Sie daher im Interesse der Sicherheit Ihre nichtgewerblichen Abnehmer stets auf Folgendes hin:

Sicherheitsvorschriften

Beim Umgang mit Produkten, die mit elektrischer Spannung in Berührung kommen, müssen die gültigen VDE-Vorschriften beachtet werden.

Besonders sei auf folgende Vorschriften hingewiesen:

VDE0100; VDE0550/0551; VDE0700; VDE0711; VDE0860.

Sie erhalten VDE-Vorschriften beim vde-Verlag GmbH, Bismarckstraße 33, 10625 Berlin.

- * Vor Öffnen eines Gerätes den Netzstecker ziehen oder sicherstellen, dass das Gerät stromlos ist.
- * Bauteile, Baugruppen oder Geräte dürfen nur in Betrieb genommen werden, wenn sie vorher in ein berührungssicheres Gehäuse eingebaut wurden. Während des Einbaus müssen sie stromlos sein.
- * Werkzeuge dürfen an Geräten, Bauteilen oder Baugruppen nur benutzt werden, wenn sichergestellt ist, dass die Geräte von der Versorgungsspannung getrennt sind und elektrische Ladungen, die in im Gerät befindlichen Bauteilen gespeichert sind, vorher entladen wurden.
- * Spannungsführende Kabel oder Leitungen, mit denen das Gerät, das Bauteil oder die Baugruppe verbunden sind, müssen stets auf Isolationsfehler oder Bruchstellen untersucht werden. Bei Feststellen eines Fehlers in der Zuleitung muss das Gerät unverzüglich aus dem Betrieb genommen werden, bis die defekte Leitung ausgewechselt worden ist.
- * Bei Einsatz von Bauelementen oder Baugruppen muss stets auf die strikte Einhaltung der in der zugehörigen Beschreibung genannten Kenndaten für elektrische Größen hingewiesen werden.
- * Wenn aus den vorgelegten Beschreibungen für den nichtgewerblichen Endverbraucher nicht eindeutig hervorgeht, welche elektrischen Kennwerte für ein Bauteil gelten, so muss stets ein Fachmann um Auskunft ersucht werden.

Im Übrigen unterliegt die Einhaltung von Bau und Sicherheitsvorschriften aller Art (VDE, TÜV, Berufsgenossenschaften usw.) dem Anwender/Käufer.

17. EG-Konformitätserklärung

Für das folgende Erzeugnis

OPTORE-PCI16^{EXTENDED}
EDV-Nummer A-422400

wird hiermit bestätigt, dass es den Anforderungen der betreffenden EG-Richtlinien entspricht. Bei Nichteinhaltung der im Handbuch angegebenen Vorschriften zum bestimmungsgemäßen Betrieb des Produktes verliert diese Erklärung Ihre Gültigkeit.

EN 5502 Klasse B
IEC 801-2
IEC 801-3
IEC 801-4
EN 50082-1
EN 60555-2
EN 60555-3

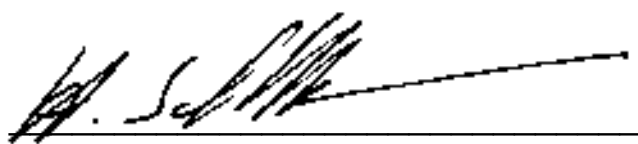
Diese Erklärung wird verantwortlich für den Hersteller

Messcomp Datentechnik GmbH
Neudecker Str. 11
83512 Wasserburg

abgegeben durch

Dipl.Ing.(FH) Hans Schnellhammer
(Geschäftsführer)

Wasserburg, 23.05.2011



Referenzsystem-Bestimmungsgemäßer Betrieb

Die PC-Erweiterungskarte ist ein nicht selbständig betreibbares Gerät, dessen CE-Konformität nur bei gleichzeitiger Verwendung von zusätzlichen Computerkomponenten beurteilt werden kann. Die Angaben zur CE-Konformität beziehen sich deshalb ausschließlich auf den bestimmungsgemäßen Einsatz der PC-Erweiterungskarte in folgendem Referenzsystem:

Schaltschrank:	Vero IMRAK 3400	804-530061C 802-563424J 802-561589J
19" Gehäuse:	Vero PC-Gehäuse	145-010108L
19" Gehäuse:	Zusatzelektronik	519-112111C
Motherboard:	GA-586HX	PIV 1.55
Floppy-Controller:	auf Motherboard	
Floppy:	TEAC	FD-235HF
Grafikkarte:	Advantech	PCA-6443
Schnittstellen:	OPTORE-PCI16 _{EXTENDED}	A-422400

Kontaktschutz- schaltungen

Inhaltsverzeichnis

- 1. Information**
- 2. Schaltungsbeispiel RC-Glied**
- 3. Schaltungsbeispiel Diode**
- 4. Schaltungsbeispiel Diode und Zenerdiode**
- 5. Schaltungsbeispiel Varistor**

1. Information

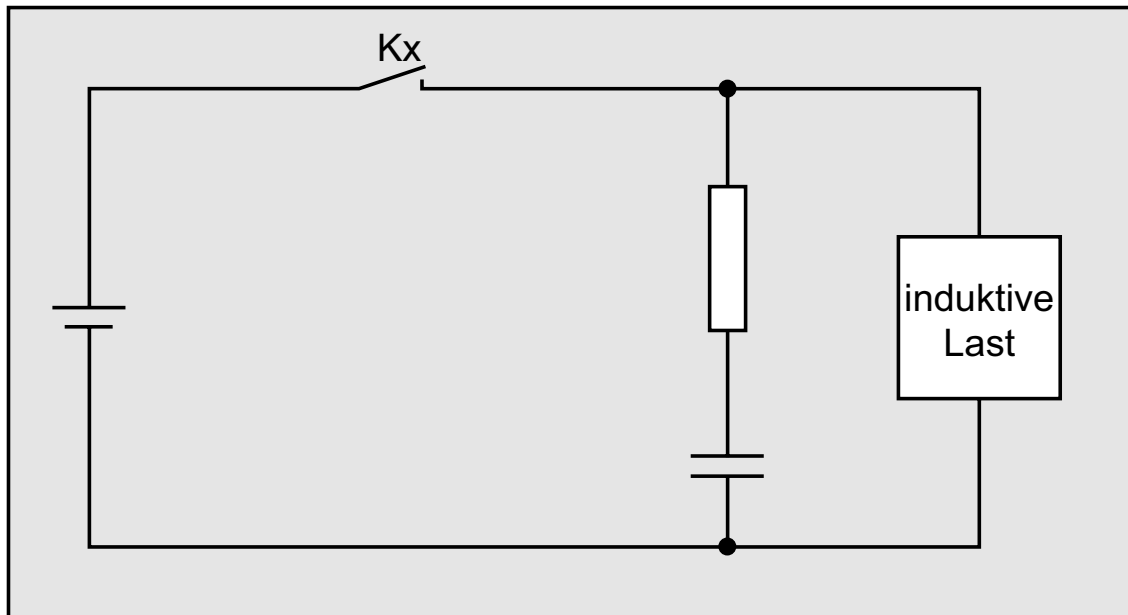
Die Verwendung einer Kontaktschutzschaltung ist immer empfehlenswert, da sie die elektrische Lebensdauer der Relais verlängert. Bei falscher Anwendung einer Kontaktschutzschaltung kann es jedoch zu umgekehrten Effekten kommen, wie z.B. die Verlängerung der Relaisabfallzeit. Im folgenden finden Sie einige allgemeine Schaltungsbeispiele, die je nach Anwendungsfall verwendet werden können.

Hinweis

Die nachfolgend aufgeführten Schaltungsbeispiele dienen als Informationsquelle mit allgemeiner Gültigkeit. D.h. sie sind nicht speziell für **wasco**®-Produkte entwickelt, sondern auch auf die an **wasco**®-Karten angeschlossene Peripherie anwendbar. Es ist zu beachten, dass nicht alle Kontaktschutzschaltungen für **wasco**®-Karten und **XMOD**®-Module geeignet sind, denn die Eignung ist vom jeweiligen Anwendungsfall und der angeschlossenen Peripherie abhängig.

Beachten Sie die einschlägigen VDE-Vorschriften!

2. Schaltungsbeispiel RC-Glied

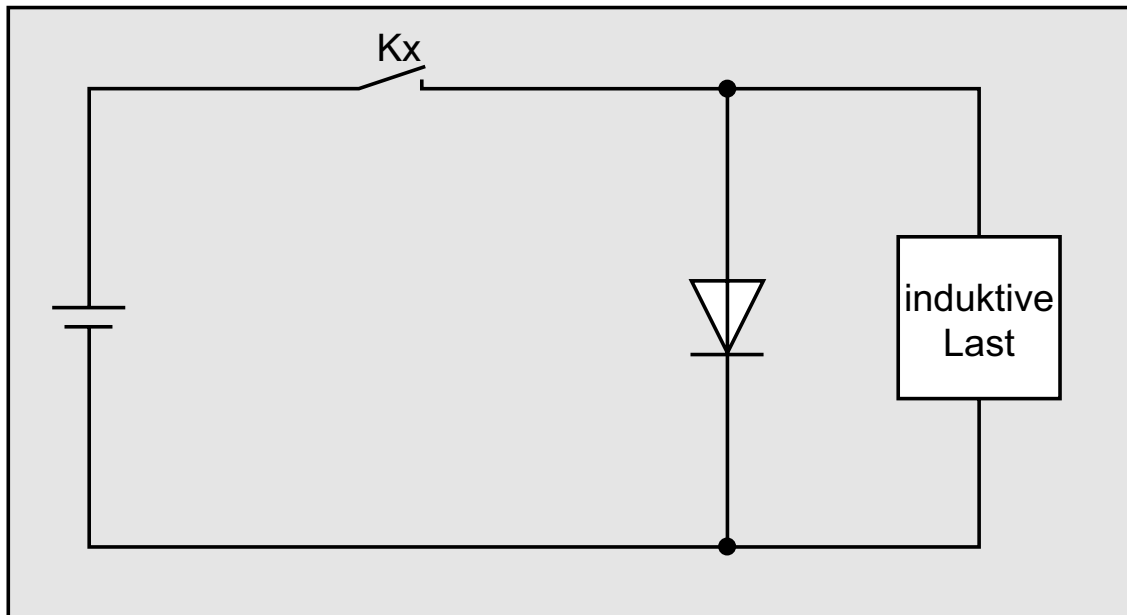


Verwendbarkeit

Wechselspannung: gut
Gleichspannung: gut

Bei der Verwendung einer Last, z.B. in Form eines Relais, verzögert sich die Abfallzeit der Kontakte. Diese Schaltung ist wirksam bei Anschluss an die Last und einer Netzspannung zwischen 24 und 48 Volt. Bei einer Netzspannung zwischen 100 - 240 Volt erfolgt der Anschluss parallel zu den Kontakten.

3. Schaltungsbeispiel Diode



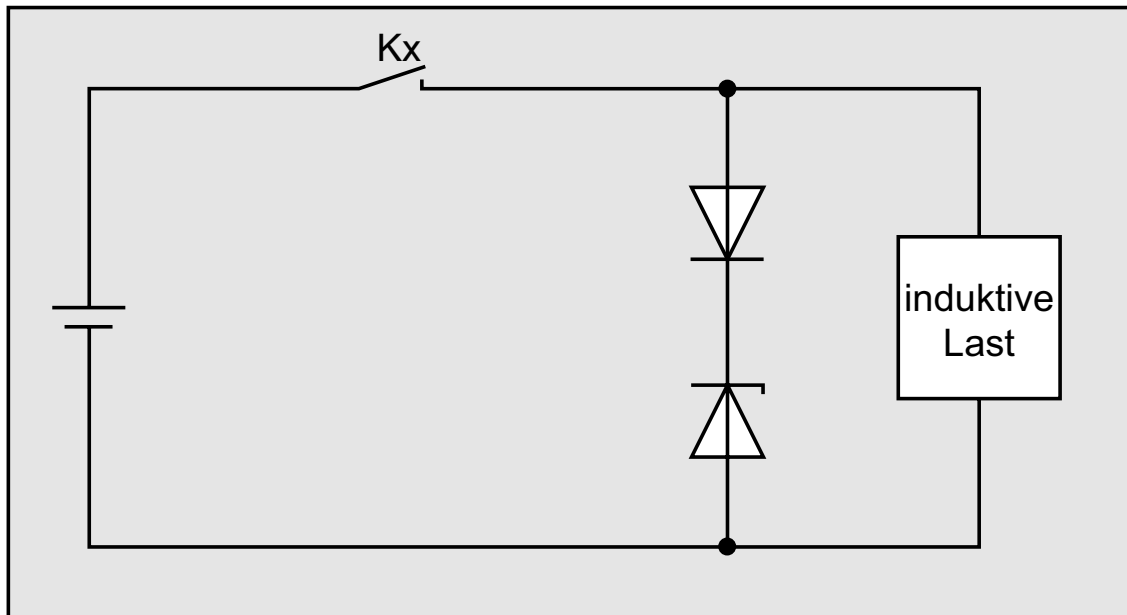
Verwendbarkeit

Wechselspannung: schlecht
Gleichspannung: gut

Die in einer Spule gespeicherte Energie (induktive Last) erzeugt beim Abschalten der Last einen Stromfluss über die parallel zur Spule geschalteten Diode. Der Strom wird über den Widerstand der induktiven Last abgeführt. Diese Schaltung verzögert die Abfallzeit mehr als eine RC-Schaltung.

Verwenden Sie eine Diode mit einer Spitzenspannung, die mehr als das zehnfache der Schaltspannung beträgt, und einen Durchlassstrom, der Größer ist als der Laststrom.

4. Schaltungsbeispiel Diode u. Zenerdiode



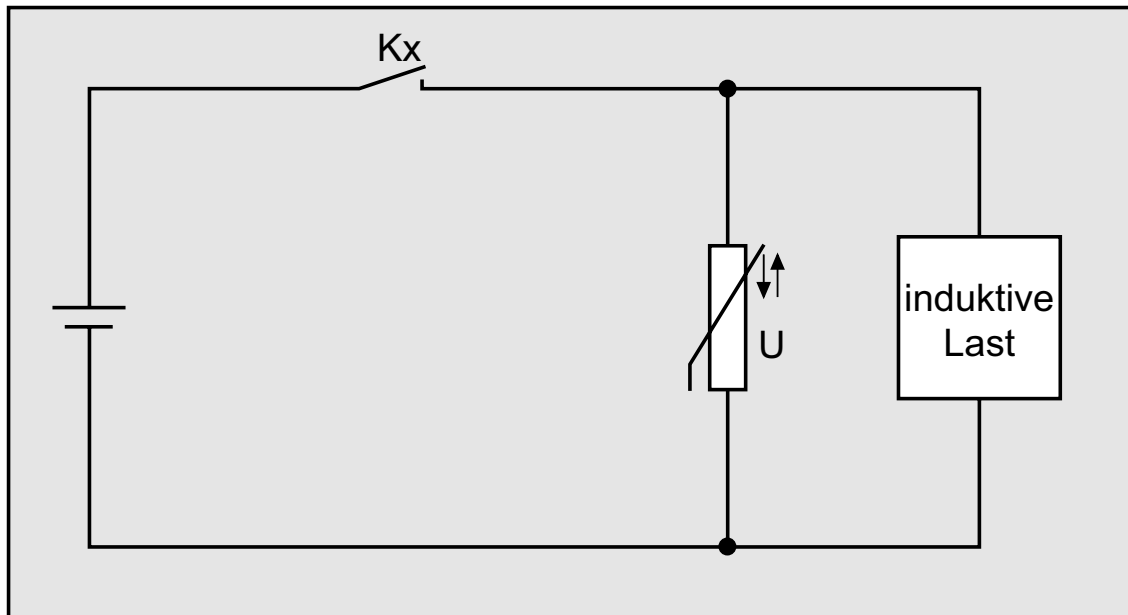
Verwendbarkeit

Wechselspannung: schlecht
Gleichspannung: gut

Diese Schaltung verkürzt wirksam die Abfallzeit in Anwendungen, in denen die Abfallzeit mit einer Diodenschutzschaltung zu langsam ist.

Die Sperrspannung einer Zenerdiode sollte ca. der Netzspannung entsprechen.

5. Schaltungsbeispiel Varistor



Verwendbarkeit

Wechselspannung: gut
 Gleichspannung: gut

Diese Schaltung verhindert die Entstehung einer hohen Spannung an den Kontakten. Die Abfallzeit der Kontakte wird durch diese Schaltung geringfügig verzögert. Bei Schaltung eines Varistors parallel zur Last ist dieser bei einer Netzspannung zwischen 24 und 48 Volt wirksam. Bei einer Netzspannung zwischen 100 und 240 Volt muß der Anschluss parallel zu den Kontakten erfolgen.